

Manometro a molla tubolare Versione in acciaio inox Modelli 232.50, 233.50

Scheda tecnica WIKA PM 02.02



per ulteriori omologazioni
vedi pagina 3

Applicazioni

- Con cassa a riempimento di liquido per applicazioni con carichi di pressione altamente dinamici o vibrazioni ¹⁾
- Per fluidi aggressivi gassosi e liquidi non altamente viscosi o cristallizzanti, anche in ambienti aggressivi
- Industria di processo: chimica/petrolchimica, centrali elettriche, industria mineraria, onshore e offshore, tecnologia ambientale, costruzione di macchine e impiantistica generale

Caratteristiche distintive

- Eccellente stabilità a lungo termine e resistenza agli urti
- Costruzione interamente in acciaio inox
- Omologazione German Lloyd
- Campi scala fino a 0 ... 1.600 bar



Manometro a molla tubolare modello 232.50

Descrizione

Esecuzione

EN 837-1

Dimensione nominale in mm

63, 100, 160

Classe di precisione

DN 63: 1,6

DN 100, 160: 1,0

Campi scala

DN 63: 0 ... 1 a 0 ... 1.000 bar

DN 100: 0 ... 0,6 a 0 ... 1.000 bar

DN 160: 0 ... 0,6 a 0 ... 1.600 bar

o tutti gli altri campi equivalenti per vuoto o combinazione di pressione e vuoto

¹⁾ Modello 233.50

Pressione ammissibile

DN 63:	Statica:	3/4 x valore di fondo scala
	Fluttuante:	2/3 x valore di fondo scala
DN 100, 160:	Breve periodo:	valore di fondo scala
	Statica:	valore di fondo scala
	Fluttuante:	0,9 x valore di fondo scala
	Breve periodo:	1,3 x valore di fondo scala

Temperature consentite

Ambiente:	-40 ... +60 °C senza riempimento di liquido
	-20 ... +60 °C manometri a riempimento di glicerina ¹⁾
Fluido:	+200 °C massimo senza riempimento di liquido
	+100 °C massimo con riempimento di liquido ¹⁾

Influenza della temperatura

In caso di differenza tra la temperatura di riferimento (+20 °C) e quella del sistema di misura: max. ± 0,4 %/10 K del rispettivo valore di fondo scala.

Grado di protezione

IP65 conforme a EN 60529 / IEC 60529

Versione standard

Attacco al processo

Acciaio inox 316L (DN 63: 1.4571),
Attacco al processo inferiore (LM) o attacco al processo
posteriore eccentrico (LBM), attacco al processo posteriore
centrale (CBM) DN 63
DN 63: G ¼ B (maschio), chiave 14 mm
DN 100, 160: G ½ B, chiave 22 mm

Elemento di misura

Acciaio inox 316L
Tipo C o tipo elicoidale

Movimento

Acciaio inox

Quadrante

Alluminio, bianco, scritte in nero,
DN 63 con fermo sullo zero

Indice

Alluminio, nero

Cassa

Acciaio inox, con foro di scarico sulla circonferenza della
cassa, ore 12 (DN 63) e sul retro della cassa (DN 100 e 160),
Campi scala ≤ 0 ... 16 bar con valvola di compensazione per
sfiato cassa

Trasparente

Vetro multistrato di sicurezza
(DN 63: policarbonato)

Anello

Anello a baionetta, in acciaio inox

Riempimento di liquido (per modello 233.50)

Glicerina 99,7 %
(Glicerina 86,5 % per campo scala ≤ 0 ... 2,5 bar)

Opzioni










- Altre connessioni al processo
- Guarnizioni (modello 910.17, vedi scheda tecnica AC 09.08)
- Montaggio su separatori, vedi catalogo riassuntivo DS
- Sistema di misura Monel (modello 26x.50, non con
attacco al processo posteriore DN 160)
- Flangia per montaggio a pannello o parete, acciaio inox
- Flangia per montaggio a pannello, acciaio inox lucidato
- Flangia triangolare, acciaio inox, lucidato, con staffa
- Temperatura ambiente -40 °C: riempimento in olio
siliconico
- Indicatore di limite a DN 100 e 160, vedi scheda tecnica
SP 09.03
- Manometro con contatti elettrici, vedi modello PGS23.1x0,
scheda tecnica PV 22.02
- Manometro con segnale in uscita elettrico, vedi modello
PGT23.100/160, scheda tecnica PV 12.04

Versioni speciali

Manometri per impianti ad ammoniac (DN 100 e 160)

Con scala di temperatura per refrigerante R 717 (NH₃) in °C,
Campi scala: -1 ... 0 ... 15 bar o -1 ... 0 ... 26 bar

Omologazioni

Logo	Descrizione	Paese
	Dichiarazione conformità UE <ul style="list-style-type: none"> ■ Direttiva PED PS > 200 bar, modulo A, accessorio di pressione ■ Direttiva ATEX (opzione) Tipo di protezione antideflagrante "c" - sicurezza costruttiva 	Unione europea
	EAC (opzione) <ul style="list-style-type: none"> ■ Direttiva PED ■ Aree pericolose 	Comunità economica eurasiatica
	GOST (opzione) Metrologia, tecnologia di misura	Russia
	KazInMetr (opzione) Metrologia, tecnologia di misura	Kazakistan
-	MTSCHS (opzione) Autorizzazione per la messa in servizio	Kazakistan
	BelGIM (opzione) Metrologia, tecnologia di misura	Bielorussia
	UkrSEPRO (opzione) Metrologia, tecnologia di misura	Ucraina
	Uzstandard (opzione) Metrologia, tecnologia di misura	Uzbekistan
-	CPA (opzione) Metrologia, tecnologia di misura	Cina
	KCs KOSHA (opzione) Aree pericolose	Corea del Sud
	GL (opzione) Navale, costruzione di navi (es. offshore)	Internazionale
-	CRN Sicurezza (es. sicurezza elettrica, sovrappressione, ...)	Canada

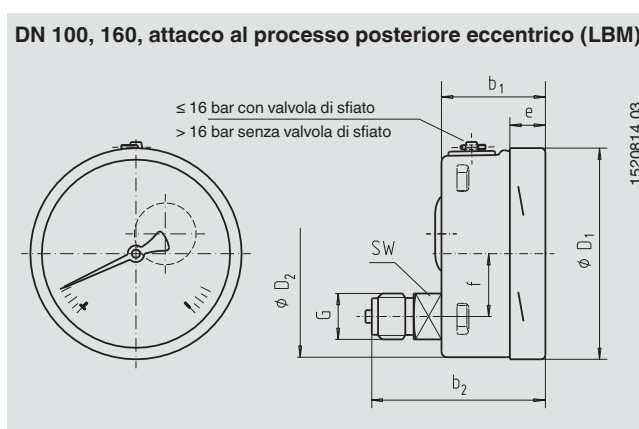
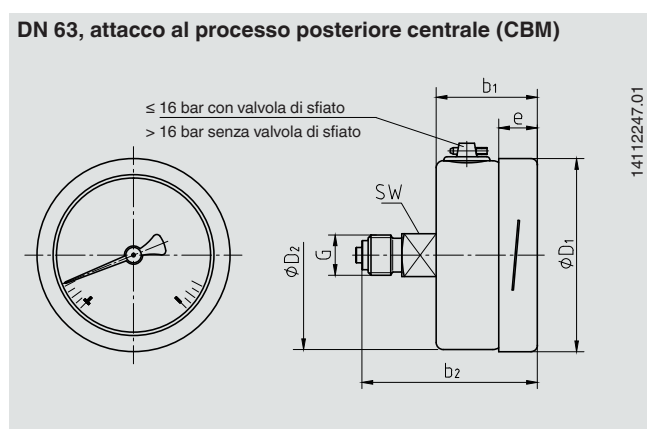
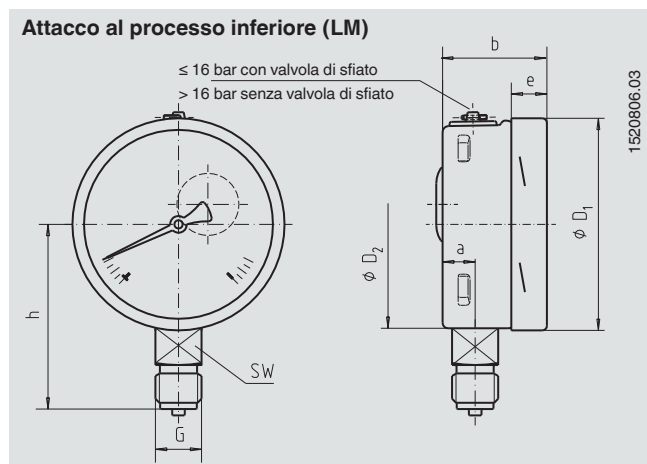
Certificati (opzione)

- Rapporto di prova 2.2
- Certificato d'ispezione 3.1

Per le omologazioni e i certificati, consultare il sito internet

Dimensioni in mm

Versione standard



DN	Dimensioni in mm											Peso in kg	
	a	b	b ₁	b ₂	D ₁	D ₂	e	f	G	h ±1	SW	Modello 233.50	Modello 233.50
63	9,5	33	33	57	63	62	11,5	-	G ¼ B	54	14	0,16	0,20
100	15,5	49,5	49,5	83	101	99	17,5	30	G ½ B	87	22	0,60	0,90
160	15,5	49,5 ²⁾	49,5 ²⁾	83 ¹⁾	161	159	17,5	50	G ½ B	118	22	1,10	2,00

Attacco al processo per EN 837-1 / 7.3

- 1) Più 16 mm con campi scala ≥ 100 bar
- 2) Più 16 mm con campo scala 1.600 bar

Informazioni per l'ordine

Modello / Dimensione nominale / Campo scala / Dimensioni attacco / Posizione attacco / Opzioni

© 2000 WIKA Alexander Wiegand SE & Co. tutti i diritti riservati.
Le specifiche tecniche riportate in questo documento rappresentano lo stato dell'arte al momento della pubblicazione.
Ci riserviamo il diritto di apportare modifiche alle specifiche tecniche ed ai materiali.



WIKAI Italia Srl & C. Sas
Via Marconi, 8
20020 Arese (Milano)/Italia
Tel. +39 02 938611
Fax +39 02 93861-74
info@wika.it
www.wika.it